

Dane techniczne dla pozycji 2

Nazwa projektu CH Viktor Gdańsk

Numer oferty 81U.11/LIVE.EUR/JM/2023-23

Typ RecoveryHexVerticalCompact
 Aplikacja Zewnętrzny
 Oznaczenie projektowe L4 - zewnętrzna HW,CHW
 Rozmiar VVS055c
 Zestaw VVS055c-L-FPVHC/VVS055c-R-FVP_cd

Grubość izolacji 40 mm
 Izolacja Wełna mineralna
 Masa zestawu (+/- 10%)* 762 Kg

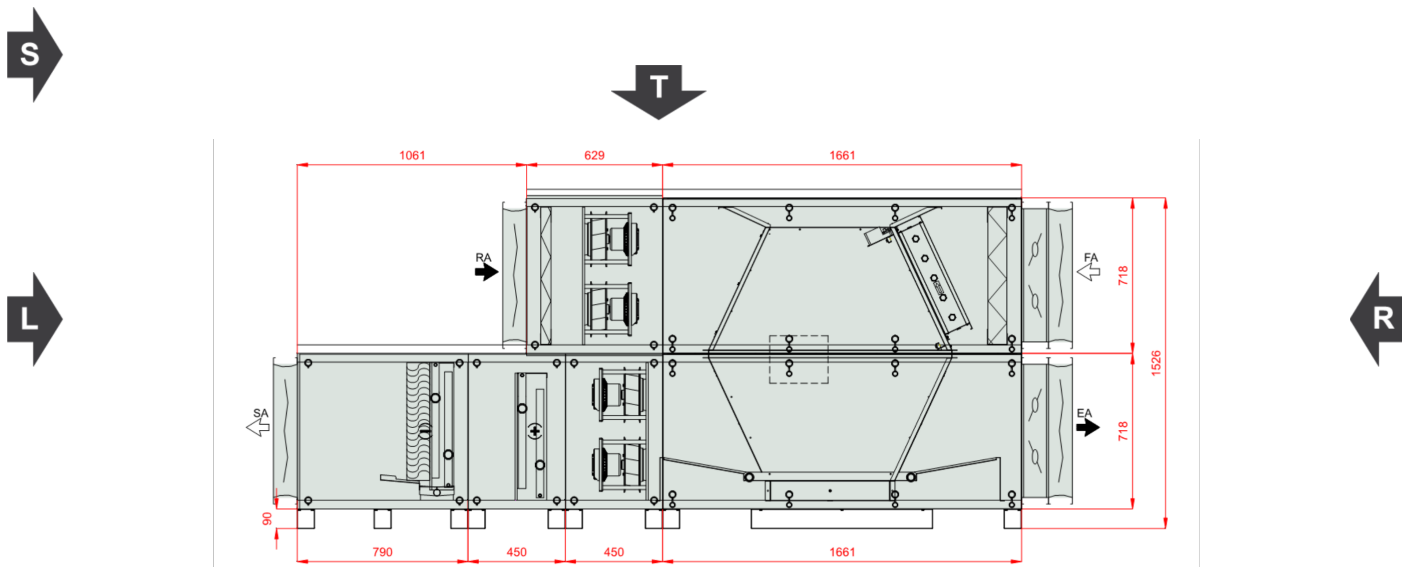
Wydajność nawiewu 4600,00 m³/h
 Ciśnienie dyspozycyjne 350 Pa
 Wydajność wywiewu 4600,00 m³/h
 Ciśnienie dyspozycyjne 350 Pa

SFP Zimą 1,94 kW/m³/s
 SFP Latem 2,03 kW/m³/s
 Ecodesign Tak (2018 +)

Eurovent Klasa efektywności energetycznej (Winter 2016 / Summer 2020) A+ 2016

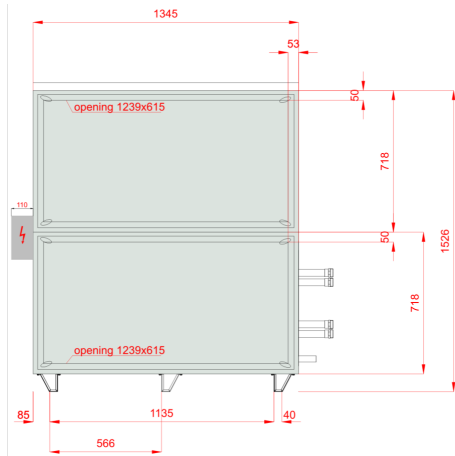


Widok Paneli Inspekcyjnych

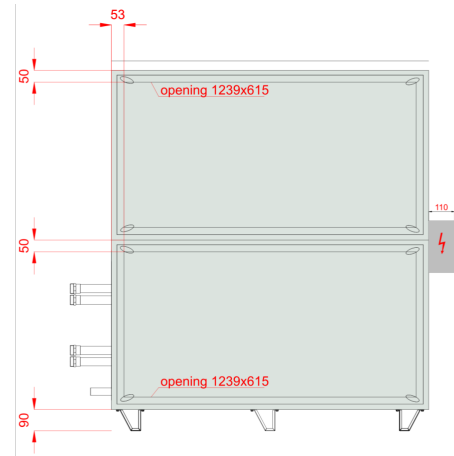


Komentarz 1:

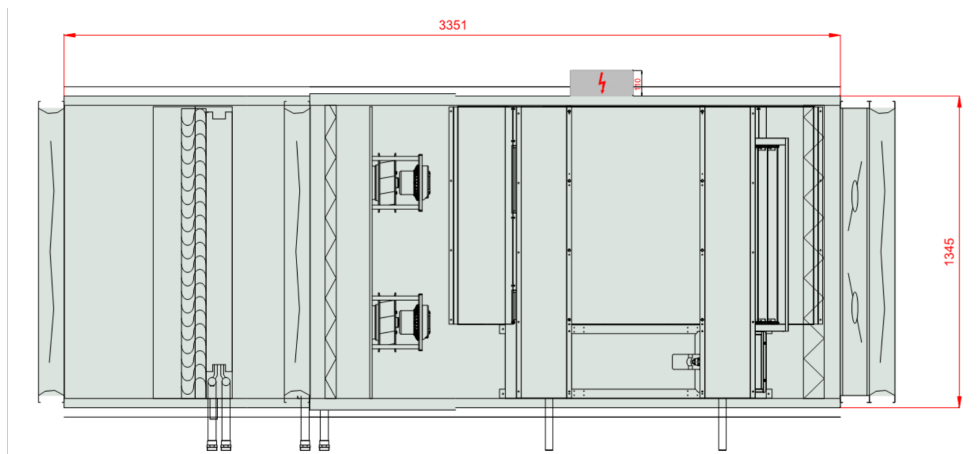
Widok lewy



Widok prawy



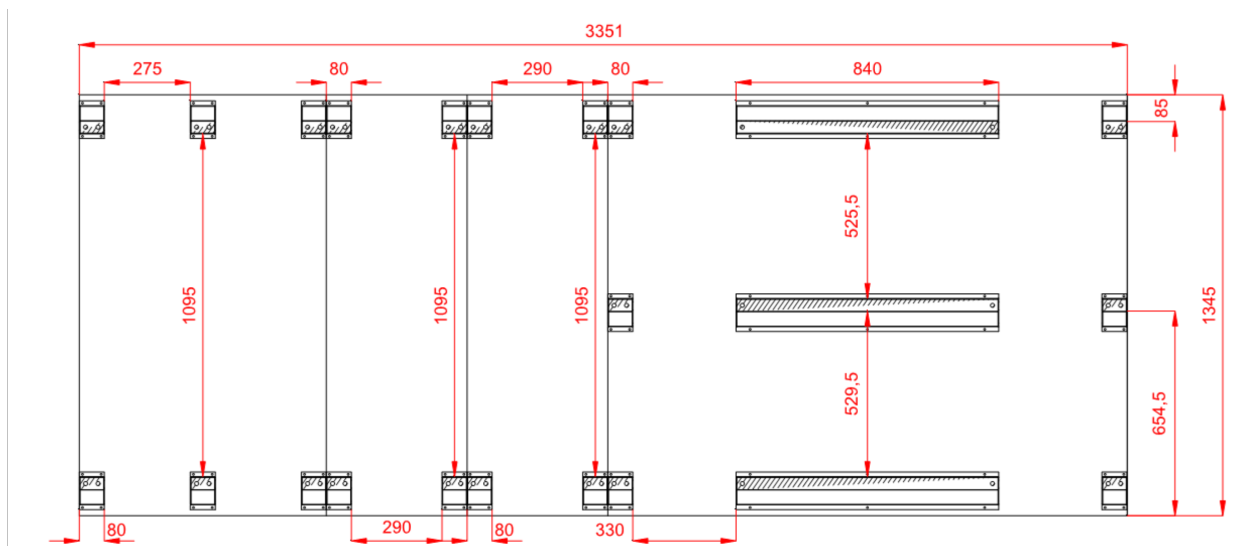
Widok Górny



Dane techniczne dla pozycji 2

Numer oferty 81U.11/LIVE.EUR/JM/2023-23

Rzut ramy z góry, w świetle obudowy centrali



Wymiary [mm]

Wlot powietrza nawiew FF	1239x615	Lt 3351	Hi 638	Wi 1265
Wylot powietrza nawiew FF	1239x615	LtA 3696	H 808	W 1345
Wlot powietrza wywiew FF	1239x615	L1 3351	H2 1526	
Wylot powietrza wywiew FF	1239x615	L2 2290	Hf 90	
		L21 1061		

Cechy urządzenia

40mm insulated walls , double skin made of steel
 Unit Power Supply 400V/3ph/50Hz
 Casing anti-corrosion protection: Aluzinc AZ 150. Corrosion resistance (salt spary test): over 2400 hours
 In case of delivery with controls a base unit fully wired, with pre-configured controller and EC motors drives
 Energy recovery efficiency exceeding 86% (for EC 1253/2014 conditions)

Warunki projektowe

Referencyjne ciśnienie atmosferyczne 101325 Pa

Powietrze zewnętrzne

DBT RH DA

Lato	32,0 °C	45 %	1,1472 kg/m³
Zima	-16,0 °C	99 %	1,3715 kg/m³

Referencyjna temperatura powietrza zewnętrznego -16,0 °C

Powietrze wywiewane

DBT RH DA

	25,0 °C	50 %	1,1766 kg/m³
	20,0 °C	30 %	1,2006 kg/m³

Dane techniczne dla pozycji 2

Numer oferty 81U.11/LIVE.EUR/JM/2023-23

Nawiew

Pre-Filter

Typ F7/50.EU7MPleat.Int.Std

ePM2,5 65% (ISO16890) - EFF CLASS E Flat Mini-Pleat Filter[27.0]

Energy Performance E

Praca zimą

Średni spadek ciśnienia 98 Pa
InitAirPressDrop_Name 46 Pa
FinalAirPressDrop_Name 150 Pa
AirVelocity_Name 1,60 m/s

Praca latem

Średni spadek ciśnienia 101 Pa
InitAirPressDrop_Name 53 Pa
FinalAirPressDrop_Name 150 Pa
AirVelocity_Name 1,57 m/s

Sizes

P.FLT (1-2-0301-0216) 6,000 x Sizes_Pcs



Dane techniczne dla pozycji 2

Numer oferty 81U.11/LIVE.EUR/JM/2023-23

Przeciwprądowy rekuperator (hexagonalny)

Typ PCR VVS055c Hex

HIPS 2.0 (SR)

Praca zimą

Nawiew

Powietrze wlotowe DBT / RH	-16,0 °C / 99 %
Powietrze wylotowe DBT / RH	14,3 °C / 9 %
Velocity Air Name	1,93 m/s
Press Drop Air Name Wet	146 Pa
Ciśnienie powietrza	101325 Pa
Gęstość powietrza	1,3715 kg/m³
Entering Air Vol Flow	4026,79 m³/h
Moc odzysku energii Jawna / Całkowita Total	46,9 kW
Sprawność rzeczywista / przepływ zbalansowany Real / BalancedFlow	84 % / 84 %
Recovery_Sensible Efficiency Dry	82 %

Praca zimą

Wywiew

Powietrze wlotowe DBT / RH	20,0 °C / 30 %
Powietrze wylotowe DBT / RH	-5,4 °C / 96 %
Velocity Air Name	1,93 m/s
Press Drop Air Name Wet	167 Pa
Ciśnienie powietrza	101325 Pa
Gęstość powietrza	1,2006 kg/m³
Entering Air Vol Flow	4600,00 m³/h
Bajpas Odzysku	Tak
Przepustnica Pow.	Nie

Rekup.Przeciwprądowy (Hex)

Max nieszczelność 0,25%

Praca latem

Nawiew

Powietrze wlotowe DBT / RH	32,0 °C / 45 %
Powietrze wylotowe DBT / RH	26,3 °C / 63 %
Velocity Air Name	1,93 m/s
Press Drop Air Name Wet	173 Pa
Ciśnienie powietrza	101325 Pa
Gęstość powietrza	1,1472 kg/m³
Entering Air Vol Flow	4717,84 m³/h
Moc odzysku energii Jawna / Całkowita Total	-8,9 kW

Praca latem

Wywiew

Powietrze wlotowe DBT / RH	25,0 °C / 50 %
Powietrze wylotowe DBT / RH	30,9 °C / 35 %
Velocity Air Name	1,93 m/s
Press Drop Air Name Wet	169 Pa
Ciśnienie powietrza	101325 Pa
Gęstość powietrza	1,1766 kg/m³
Entering Air Vol Flow	4600,00 m³/h
Eco Design Class	Eco Design

Resp_Recovery_Info_Name

PlateExchangers



Sekcja wentylatora PLUG_DD_225_0,74_1.33

EC_IE4_F_IMB14_71_1.33p_T	771.3.570-2	225 0.74kW 1.33x3
		Ilość w sekcji x 3

Standard powietrza Obliczenia wykonano dla rzeczywistej gęstości powietrza

DesignedForWetOperatingConditions

TheFanSystemEffectsIsTakenIntoAccountInTheFanPerformances

Wentylator PLUG_VS_225_AF_Px 3



Dane techniczne dla pozycji 2

FanStaticPressure Name	679 Pa
Ciśnienie dynamiczne	52 Pa
FanExternalPressure Name	350 Pa
FanTotalPressure Name	731 Pa

Praca zimą

Entering Air Vol Flow	4501,86 m³/h
-----------------------	--------------

Numer oferty 81U.11/LIVE.EUR/JM/2023-23

Sprawność wirnika: Statyczna / Całkowita	71 %/76 %
Moc na wale	0,40 kW x 3
FanOperatingRevolutions Name	3794 1/min

Praca latem

Entering Air Vol Flow	4629,60 m³/h
-----------------------	--------------

Silnik EC_IE4_F_71_IMB14_1.33p_0.74_50x 3

771.3.570-2	EC	50Hz	
Napięcie Robocze	230 V/1 ph	Motor RatedRevolutions Name	4500 1/min
Motor NominalRatedVoltage Name	230 V/1 ph/50 Hz	Motor RatedPower Name	0,74 kW x 3

Regulator silnika EC

Ustawienie regulatora silnika EC	42 Hz
----------------------------------	-------

Praca zimą

Vfd PowerSemiDirtyFilter Name	1,39 kW
Vfd PowerCleanFilter Name	1,29 kW
Vfd SfpCleanFilter Name	1,03 kW/m³/s

Praca latem

Vfd PowerSemiDirtyFilter Name	1,49 kW
Vfd PowerCleanFilter Name	1,40 kW
Vfd SfpCleanFilter Name	1,09 kW/m³/s

Resp_FanSection_PowerSupply_Info_Name

C25/3

Hot water Coil

Typ WCL VVS055c 3R DT SH.St.St.Std	Ilość rzędów 3	Przyłącze Zasilanie/Powrót: 1 1/4"/1 1/4"
------------------------------------	----------------	---

Standard Circuits	7,52 [dm³]		
Czynnik	Ethylene	Maksymalne ciśnienie robocze	16 bar
Zawartość glikolu	30,00 %		
Powietrze wlotowe DBT / RH	10,0 °C / 10 %	Powietrze wylotowe DBT / RH	22,0 °C / 5 %
Velocity Air Name	1,92 m/s	Press Drop Air Name Wet	48 Pa
Ciśnienie powietrza	101325 Pa	Gęstość powietrza	1,2457 kg/m³
Entering Air Vol Flow	4433,49 m³/h		
Total Capacity	18,6 kW	Medium Temp	50,0 °C/30,0 °C
Medium Flow Rate	0,86 m³/h	Medium Press Drop	1,18 kPa



Dane techniczne dla pozycji 2

Numer oferty 81U.11/LIVE.EUR/JM/2023-23

Chłodnica wodna z odkraplaczem

Typ WCL VVS055c 2R DT SH.St.St.Std Ilość rzędów 2 Przyłącze Zasilanie/Powrót: 1 1/4"/1 1/4"

Standard Circuits	4,71 [dm ³]		
Czynnik	Ethylene	Maksymalne ciśnienie robocze	16 bar
Zawartość glikolu	35,00 %		
Powietrze wlotowe DBT / RH	26,3 °C / 63 %	Powietrze wylotowe DBT / RH	23,0 °C / 76 %
Velocity Air Name	1,95 m/s	Press Drop Air Name Wet / Dry	37 Pa / 37 Pa
Ciśnienie powietrza	101325 Pa	Gęstość powietrza	1,1690 kg/m ³
Entering Air Vol Flow	4629,60 m ³ /h		
Moc chłodnicza: Jawna/Calkowita	5,1 kW/5,1 kW	MediumTemp_Name	7,0 °C/12,0 °C
MediumFlowRate_Name	0,99 m ³ /h	MediumPressDrop_Name	1,21 kPa

Dane akustyczne

Poziom mocy akustycznej [dB(A)]	Częstotliwość	63 [Hz]	125 [Hz]	250 [Hz]	500 [Hz]	1000 [Hz]	2000 [Hz]	4000 [Hz]	8000 [Hz]	Lw [dB(A)]
Wlot	[dB(A)]	0,0	53,0	59,1	57,0	51,9	48,4	52,0	49,1	63,0
Wylot	[dB(A)]	0,0	46,7	60,0	65,1	63,6	57,4	41,2	33,8	68,5
Otoczenie	[dB(A)]	0,0	36,2	47,5	45,5	39,8	32,1	24,6	11,0	50,3

Poziom ciśnienia akustycznego w odł. 1m [dB(A)]	Częstotliwość	63 [Hz]	125 [Hz]	250 [Hz]	500 [Hz]	1000 [Hz]	2000 [Hz]	4000 [Hz]	8000 [Hz]	Lp [dB(A)]
	[dB(A)]	0,0	25,2	36,5	34,5	28,8	21,1	13,6	2,0	39,3

Wywiew

Pre-Filter

Typ M5/50.EU5MPleat.Int.Sld

ePM10 40% - ISO 16890 - EFF CLASS E Flat Mini-Pleat Filter[26.0]

Energy Performance E

Praca zimą

Średni spadek ciśnienia 95 Pa
 InitAirPressDrop_Name 39 Pa
 FinalAirPressDrop_Name 150 Pa
 AirVelocity_Name 1,60 m/s

Praca latem

Średni spadek ciśnienia 94 Pa
 InitAirPressDrop_Name 39 Pa
 FinalAirPressDrop_Name 150 Pa
 AirVelocity_Name 1,57 m/s

Sizes

P.FLT (1-2-0301-0204) 6,000 x Sizes_Pcs



Dane techniczne dla pozycji 2

Numer oferty 81U.11/LIVE.EUR/JM/2023-23



V_p

Sekcja wentylatora PLUG_DD_225_0,74_1.33

EC_IE4_F_IMB14_71_1.33p_T 771.3.570-2 225|0.74kW|1.33x3

Ilość w sekcji x 3

Standard powietrza Obliczenia wykonano dla rzeczywistej gęstości powietrza

DesignedForWetOperatingConditions

TheFanSystemEffectsIsTakenIntoAccountInTheFanPerformances

Wentylator PLUG_VS_225_AF_Px 3

FanStaticPressure Name 612 Pa Sprawność wirnika: Statyczna / Całkowita 70 %/76 %

Ciśnienie dynamiczne 54 Pa Moc na wale 0,37 kW x 3

FanExternalPressure Name 350 Pa FanOperatingRevolutions Name 3739 1/min

FanTotalPressure Name 666 Pa

Praca zimą

Entering Air Vol Flow 4600,00 m³/h

Praca latem

Entering Air Vol Flow 4600,00 m³/h

Silnik EC_IE4_F_71_IMB14_1.33p_0.74_50x 3

771.3.570-2 EC 50Hz

Motor RatedRevolutions Name 4500 1/min

Napięcie Robocze 230 V/1 ph Motor RatedPower Name 0,74 kW x 3

Motor NominalRatedVoltage Name 230 V/1 ph/50 Hz

Regulator silnika EC

Ustawienie regulatora silnika EC 42 Hz

Praca zimą

Vfd PowerSemiDirtyFilter Name 1,29 kW

Vfd PowerCleanFilter Name 1,19 kW

Vfd SfpCleanFilter Name 0,93 kW/m³/s

Praca latem

Vfd PowerSemiDirtyFilter Name 1,30 kW

Vfd PowerCleanFilter Name 1,19 kW

Vfd SfpCleanFilter Name 0,93 kW/m³/s

Resp_FanSection_PowerSupply_Info_Name

C25/3

Dane akustyczne

Poziom mocy akustycznej [dB(A)]	Częstotliwość	63 [Hz]	125 [Hz]	250 [Hz]	500 [Hz]	1000 [Hz]	2000 [Hz]	4000 [Hz]	8000 [Hz]	Lw [dB(A)]
Wlot	[dB(A)]	0,0	48,1	61,5	67,4	67,7	66,0	60,6	55,0	72,6
Wylot	[dB(A)]	0,0	50,8	64,2	70,1	70,4	68,7	64,2	58,6	75,4
Otoczenie	[dB(A)]	0,0	35,8	47,2	45,1	39,4	31,7	24,2	10,6	49,9



Dane techniczne dla pozycji 2

Numer oferty 81U.11/LIVE.EUR/JM/2023-23

Poziom ciśnienia akustycznego w odł. 1m [dB(A)]	Częstotliwość [dB(A)]	63 [Hz]	125 [Hz]	250 [Hz]	500 [Hz]	1000 [Hz]	2000 [Hz]	4000 [Hz]	8000 [Hz]	Lp [dB(A)]
		0,0	24,8	36,2	34,1	28,4	20,7	13,2	2,0	38,9

Węzeł pompowy (zespół regulacji mocy nagrzewnicy wodnej)



Węzeł pompowy (zespół regulacji mocy nagrzewnicy wodnej) zapewnia płynną regulację mocy grzewczej oraz skuteczne zabezpieczenie przeciwzamrożeniowe. Układ WPG Lite składa się z: pompy wodnej, trójdrogowego zaworu z siłownikiem, filtra siatkowego, zaworu odcinającego od źródła ciepła.

Nazwa:	WPG-25-060-6.3-Lite		
Do nagrzewnic:	1		
Typ:	WPG-25-060-6.3-Lite	Ilość	1
Napięcie znamionowe	230/1/50	WPG Kvs	6,30
Prąd nominalny	0,5 A		

Akcesoria otworów wlotowych i wylotowych	Supply	Exhaust
--	--------	---------

Tryb doboru automatyki: Zestaw funkcjonalny

Otwory wlotu i wylotu powietrza	Supply	Exhaust
Wlot powietrza	Frontowy 1239x615	Frontowy 1239x615
Wylot powietrza	Frontowy 1239x615	Frontowy 1239x615
Przepustnica powietrza	Supply	Exhaust
Wlot powietrza	Tak	Nie
Wylot powietrza	Nie	Tak
Połączenia elastyczne	Supply	Exhaust
Wlot powietrza	Tak	Tak
Wylot powietrza	Tak	Tak

Pozostałe Akcesoria

Daszek	Daszek	1 Ilość
--------	--------	---------

Automatyka

Kod Funkcyjny	AP 1 1 0 0 0 0 0 6 3 0 0 0 0 0 1
APP Code	uPC3 (AP-165)
Czujnik Wiodący	Duct Exhaust

Panel Operatorski	Opcje
	Przetwornik różnicy ciśnień CAV

HMI Advanced (Konfiguracyjny)	YES
HMI Basic (Użytkownika)	YES
Rozdzielnia automatyki	YES

Siłowniki przepustnic

Nazwa	Kod	Komplet
Siłownik przepustnicy pow. ON-OFF S 10Nm	ADMP.ACT.SET ON-OFF S 10Nm	1
Siłownik przepustnicy pow. ON-OFF 10Nm	ADMP.ACT.SET ON-OFF 10Nm	1
Siłownik przepustnicy pow. 0-10 2Nm	ADMP.ACT.SET 0-10 2Nm	1



Dane techniczne dla pozycji 2

Numer oferty 81U.11/LIVE.EUR/JM/2023-23

Czujniki temperatury

Nazwa	Kod	Komplet
Zewnętrzny czujnik temperatury NTC 10k	Temp. Sensor NTC10k (Outdoor)	3
Kanałowy czujnik temperatury NTC 10k	Temp. Sensor NTC10k (Duct)	1
Przylgowy czujnik temperatury NTC 10k	Temp. Sensor NTC10k (Strap-on)	1

Automatyka Wymienników Ciepła

Nazwa	Kod	Komplet
Zawór trójdrogowy	VLV.SET-3W-10	1

Przetworniki i wyłączniki

Nazwa	Kod	Komplet
Czujnik przeciwzamrożeniowy (frost)	FRST.SWITCH	1
Przetwornik różnicy ciśnienia CAV	PRSS.TRDC_CAV	1

AHU Connection Box

AHU Connection Box

Moc znamionowa	4,44 kW	Full Load Amps	22,0 A
Podłączenie zasilania	3x400V AC +N+PE	Przewód zasilający	5 x 4,00 mm ²

Dane do Rozporządzenia KE 1253/2014

L.P.	Parametr	Jednostka	Wartość
1	Nazwa producenta		VTS sp. z o.o.
2	Identyfikator produktu		VVS055c-F-P-V-H-C
3	Deklarowany typ		SWNM - DSW
4	Rodzaj zainstalowanego napędu		Układ bezstopniowej regulacji prędkości obrotowej wentylatora
5	Rodzaj układu odzysku ciepła		Inny
6	Sprawność cieplna odzysku ciepła	%	82,00
7	Znamionowe natężenie przepływu w SWNM		1,28 / 1,28
8	Efektywny pobór mocy	kW	1,39 / 1,29
9	Wewnętrzna Jednostkowa Moc Wentylatora JMWint	w/m ³ /s	307,45 / 340,86
10	Prędkość Czołowa	m/s	1,60
11	Znamionowe ciśnienie zewnętrzne	Pa	350,00 / 350,00
12	Spadek ciśnienia wewnętrznego części pełniących funkcje wentylacyjne Δps,int	Pa	191,98 / 205,96
13	Spadek ciśnienia wewnętrznego części nie pełniących funkcje wentylacyjne Δps,add	Pa	137,29 / 55,74
14	Deklarowany maksymalny stopień zewnętrznych przecieków powietrza	%	0,01 / 0,01
15	Efektywność energetyczna filtrów (rodzaj/klasa/roczne zużycie energii)		EU7MPleat / F7 / - / EU5MPleat / M5 / -
16	Opis mechanizmu wizualnego ostrzeżenia o konieczności wymiany filtra w SWNM		Obsługiwany przez system automatyki
17	Poziom mocy akustycznej emitowanej przez obudowę LWA	dBA	50
18	Adres strony internetowej zawierającej instrukcję demontażu		http://www.vtsgroup.com
19	Zgodność z Ecodesign		Tak (2018 +)

Sekcje do transportu

Sekcje transportowe Masa [Kg] Długość [mm] Szerokość [mm] Wysokość [mm]



Dane techniczne dla pozycji 2

Numer oferty 81U.11/LIVE.EUR/JM/2023-23

1	347	1661	1345	1526
2	75	450	1345	808
3	61	450	1345	808
4	96	790	1345	808
5	96	629	1345	718

Wymiary transportowe sekcji

