

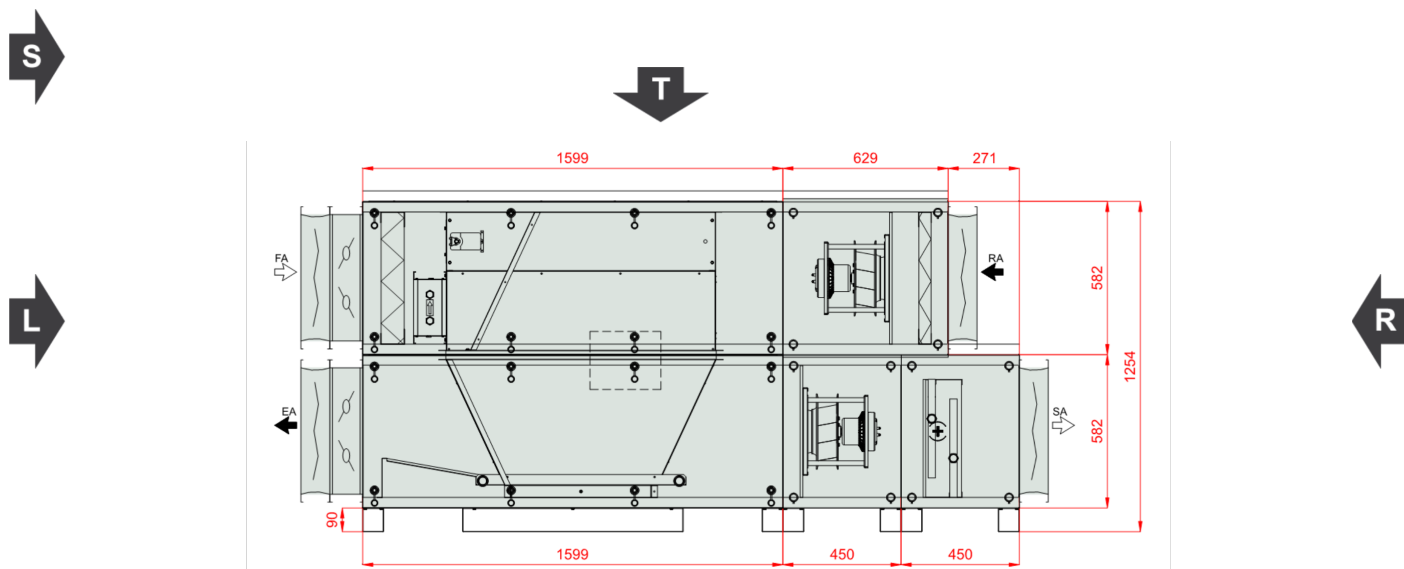
Dane techniczne dla pozycji 7
 Nazwa projektu CH Viktor Gdańsk

Numer oferty 81U.11/LIVE.EUR/JM/2023-23

Typ	RecoveryHexVerticalCompact
Aplikacja	Zewnętrzny
Oznaczenie projektowe	Lokal PA - zewnętrzna HW
Rozmiar	VVS040c
Zestaw	VVS040c-R-FPVH/VVS040c-L-FVP_cd
Grubość izolacji	40 mm
Izolacja	Wełna mineralna
Masa zestawu (+/- 10%)*	524 Kg
Wydajność nawiewu	3700,00 m³/h
Ciśnienie dyspozycyjne	450 Pa
Wydajność wywiewu	3700,00 m³/h
Ciśnienie dyspozycyjne	450 Pa
SFP Zimą	2,36 kW/m³/s
Ecodesign	Tak (2018 +)
Eurovent Klasa efektywności energetycznej (Winter 2016 / Summer 2020)	A+ 2016



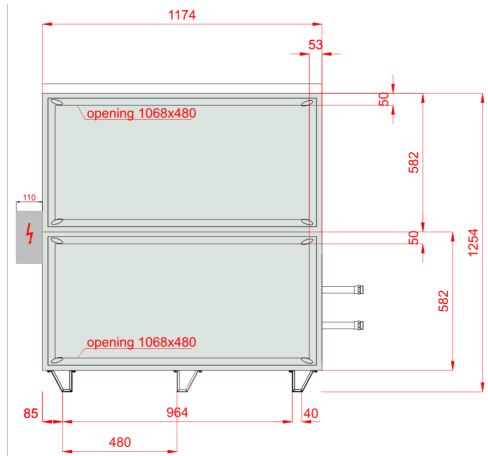
Widok Paneli Inspekcyjnych



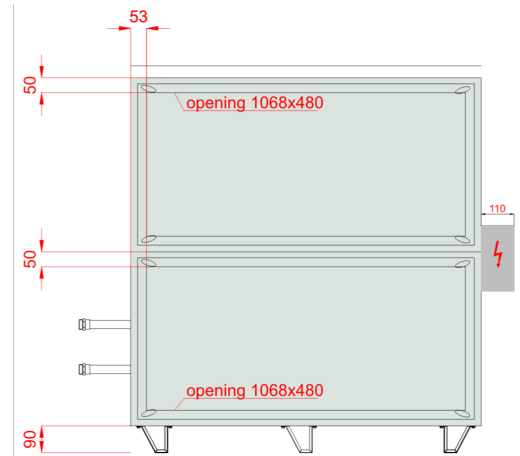
Komentarz 1:



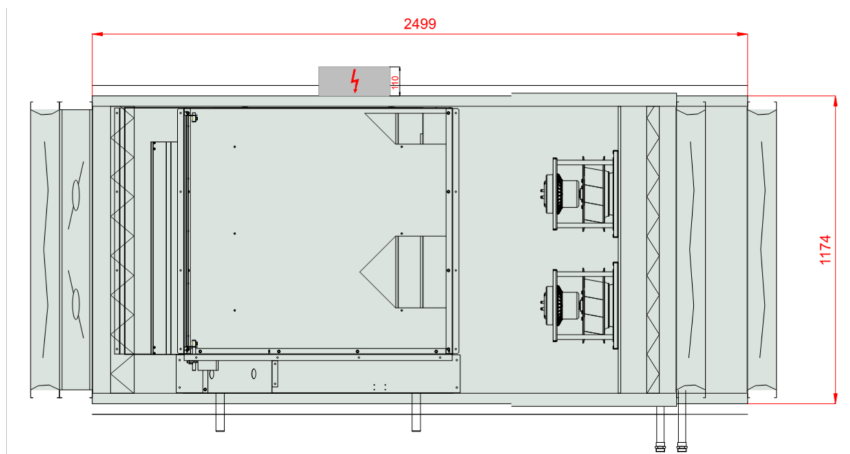
Widok lewy



Widok prawy



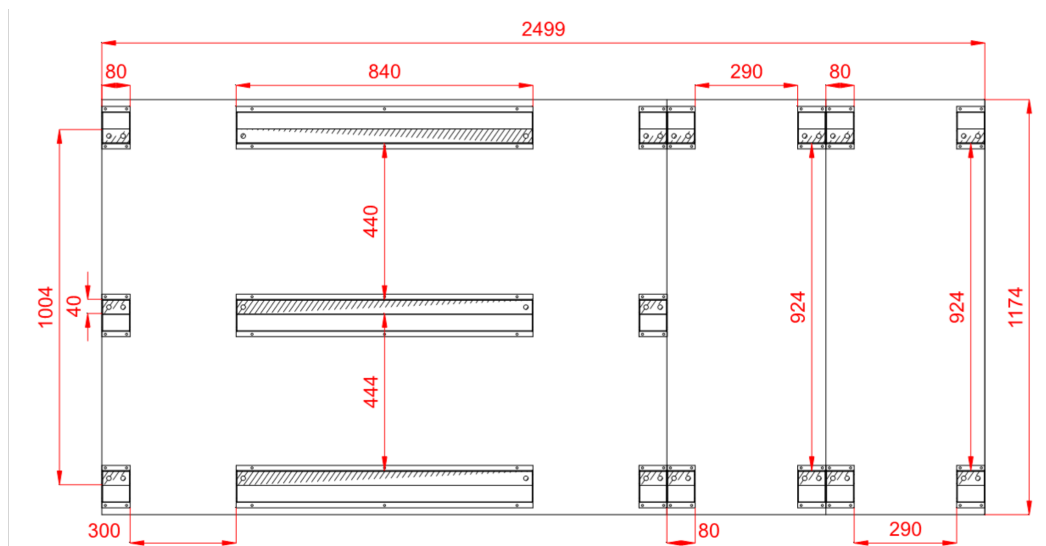
Widok Górny



Dane techniczne dla pozycji 7

Numer oferty 81U.11/LIVE.EUR/JM/2023-23

Rzut ramy z góry, w świetle obudowy centrali



Wymiary [mm]

Wlot powietrza nawiew FF	1068x480	Lt 2499	Hi 502	Wi 1094
Wylot powietrza nawiew FF	1068x480	LtA 2844	H 672	W 1174
Wlot powietrza wywiew FF	1068x480	L1 2499	H2 1254	
Wylot powietrza wywiew FF	1068x480	L2 271	Hf 90	

Cechy urządzenia

40mm insulated walls , double skin made of steel

Unit Power Supply 400V/3ph/50Hz

Casing anti-corrosion protection: Aluzinc AZ 150. Corrosion resistance (salt spary test): over 2400 hours

In case of delivery with controls a base unit fully wired, with pre-configured controller and EC motors drives

Energy recovery efficiency exceeding 86% (for EC 1253/2014 conditions)

Warunki projektowe

Referencyjne ciśnienie atmosferyczne 101325 Pa

Powietrze zewnętrzne

DBT RH DA

Zima -16,0 °C 99 % 1,3715 kg/m³

Referencyjna temperatura powietrza zewnętrznego -16,0 °C

Powietrze wywiewane

DBT RH DA

20,0 °C 30 % 1,2006 kg/m³

Dane techniczne dla pozycji 7

Numer oferty 81U.11/LIVE.EUR/JM/2023-23

Nawiew

Pre-Filter

Typ F7/50.EU7MPLeat.Int.Std

ePM2,5 65% (ISO16890) - EFF CLASS E Flat Mini-Pleat Filter[27.0]

Energy Performance	E	InitAirPressDrop_Name	65 Pa
Średni spadek ciśnienia	108 Pa	AirVelocity_Name	1,90 m/s
FinalAirPressDrop_Name	150 Pa		

Sizes

P.FLT (1-2-0301-0215) 2,000 x Sizes_Pcs

Przeciwprądowy rekuperator (hexagonalny)

Typ PCR VVS040c Hex

HIPS 2.0 (SR)

Powietrze wlotowe DBT / RH	-16,0 °C / 99 %	Powietrze wylotowe DBT / RH	13,9 °C / 9 %
Velocity Air Name	2,24 m/s	Press Drop Air Name Wet	183 Pa
Ciśnienie powietrza	101325 Pa	Gęstość powietrza	1,3715 kg/m³
Entering Air Vol Flow	3238,94 m³/h		
Moc odzysku energii Jawna / Całkowita Total	37,2 kW	Sprawność rzeczywista / przepływ zbalansowany Real / BalancedFlow	83 % / 83 %
Recovery_Sensible Efficiency Dry	81 %		
Powietrze wlotowe DBT / RH	20,0 °C / 30 %	Powietrze wylotowe DBT / RH	-5,1 °C / 94 %
Velocity Air Name	2,24 m/s	Press Drop Air Name Wet	208 Pa
Ciśnienie powietrza	101325 Pa	Gęstość powietrza	1,2006 kg/m³
Entering Air Vol Flow	3700,00 m³/h		
Bajpas Odzysku	Tak	Eco Design Class	Eco Design
Przepustnica Pow.	Nie		
Rekup.Przeciwprądowy (Hex)			
Max szczelność	0,25%		

Resp_Recovery_Info_Name

PlateExchangers

V_p

Sekcja wentylatora PLUG_DD_250_0,70_1.58

EC_IE4_F_IMB14_71_1.58p_T	771.3.570	250 0.7kW 1.58x2
		Ilość w sekcji x 2

Standard powietrza Obliczenia wykonano dla rzeczywistej gęstości powietrza

DesignedForWetOperatingConditions

TheFanSystemEffectsTakenIntoAccountInTheFanPerformances



Dane techniczne dla pozycji 7

Numer oferty 81U.11/LIVE.EUR/JM/2023-23

Wentylator PLUG_VS_250_AF_Px 2

FanStaticPressure Name	802 Pa	Sprawność wirnika: Statyczna / Całkowita	71 %/76 %
Ciśnienie dynamiczne	48 Pa	Moc na wale	0,56 kW x 2
FanExternalPressure Name	450 Pa	FanOperatingRevolutions Name	3450 1/min
FanTotalPressure Name	850 Pa		
Entering Air Vol Flow	3615,45 m³/h		

Silnik EC_IE4_F_71_IMB14_1.58p_0.7_50x 2

771.3.570	EC	50Hz	
		Motor RatedRevolutions Name	4000 1/min
Napięcie Robocze	230 V/1 ph	Motor RatedPower Name	0,70 kW x 2
Motor NominalRatedVoltage Name	230 V/1 ph/50 Hz		

Regulator silnika EC

Ustawienie regulatora silnika EC	43 Hz		
Vfd PowerSemiDirtyFilter Name	1,30 kW	Vfd PowerCleanFilter Name	1,24 kW
Vfd SfpCleanFilter Name	1,23 kW/m³/s		

Resp_FanSection_PowerSupply_Info_Name

C20/3

Hot water Coil

Typ WCL VVS040c 3R DT SH.St.St.Std	Ilość rzędów 3	Przyłącze Zasilanie/Powrót: 1"/1"	
Standard Circuits	5,61 [dm³]		
Czynnik	Ethylene	Maksymalne ciśnienie robocze	16 bar
Zawartość glikolu	30,00 %		
Powietrze wlotowe DBT / RH	8,9 °C / 10 %	Powietrze wylotowe DBT / RH	22,0 °C / 4 %
Velocity Air Name	2,22 m/s	Press Drop Air Name Wet	61 Pa
Ciśnienie powietrza	101325 Pa	Gęstość powietrza	1,2506 kg/m³
Entering Air Vol Flow	3552,10 m³/h		
Total Capacity	16,3 kW	Medium Temp	50,0 °C/30,0 °C
Medium Flow Rate	0,75 m³/h	Medium Press Drop	1,44 kPa

Dane akustyczne

Poziom mocy akustycznej [dB(A)]	Częstotliwość	63 [Hz]	125 [Hz]	250 [Hz]	500 [Hz]	1000 [Hz]	2000 [Hz]	4000 [Hz]	8000 [Hz]	Lw [dB(A)]
Wlot	[dB(A)]	0,0	54,2	60,3	58,2	53,1	49,6	53,2	50,3	64,1
Wylot	[dB(A)]	0,0	51,5	64,8	70,8	70,2	68,5	62,2	56,6	75,4
Otoczenie	[dB(A)]	0,0	37,4	48,7	46,7	41,0	33,3	25,8	12,2	51,5



Dane techniczne dla pozycji 7

Numer oferty 81U.11/LIVE.EUR/JM/2023-23

Poziom ciśnienia akustycznego w odł. 1m [dB(A)]	Częstotliwość [dB(A)]	63 [Hz]	125 [Hz]	250 [Hz]	500 [Hz]	1000 [Hz]	2000 [Hz]	4000 [Hz]	8000 [Hz]	Lp [dB(A)]
		0,0	26,4	37,7	35,7	30,0	22,3	14,8	2,0	40,5

Wywiew

Pre-Filter

Typ M5/50.EU5MPleat.Int.Sld

ePM10 40% - ISO 16890 - EFF CLASS E Flat Mini-Pleat Filter[26.0]

Energy Performance E
 Średni spadek ciśnienia 103 Pa InitAirPressDrop_Name 56 Pa
 FinalAirPressDrop_Name 150 Pa AirVelocity_Name 1,90 m/s

Sizes
 P.FLT (1-2-0301-0203) 2,000 x Sizes_Pcs

V_p

Sekcja wentylatora PLUG_DD_250_0,70_1.58

EC_IE4_F_IMB14_71_1.58p_T 771.3.570 250|0.7kW|1.58x2
 ilość w sekcji x 2

Standard powietrza Obliczenia wykonano dla rzeczywistej gęstości powietrza

DesignedForWetOperatingConditions
 TheFanSystemEffectIsTakenIntoAccountInTheFanPerformances

Wentylator PLUG_VS_250_AF_Px 2

FanStaticPressure Name 762 Pa Sprawność wirnika: Statyczna / Całkowita 71 %/76 %
 Ciśnienie dynamiczne 50 Pa Moc na wale 0,55 kW x 2
 FanExternalPressure Name 450 Pa FanOperatingRevolutions Name 3427 1/min
 FanTotalPressure Name 812 Pa
 Entering Air Vol Flow 3700,00 m³/h

Silnik EC_IE4_F_71_IMB14_1.58p_0.7_50x 2

771.3.570 EC 50Hz
 Motor RatedRevolutions Name 4000 1/min
 Napięcie Robocze 230 V/1 ph Motor RatedPower Name 0,70 kW x 2
 Motor NominalRatedVoltage Name 230 V/1 ph/50 Hz

Regulator silnika EC



Dane techniczne dla pozycji 7

Numer oferty 81U.11/LIVE.EUR/JM/2023-23

Ustawienie regulatora silnika EC 43 Hz

Vfd PowerSemiDirtyFilter Name 1,27 kW Vfd PowerCleanFilter Name 1,19 kW
 Vfd SfpCleanFilter Name 1,16 kW/m³/s

Resp_FanSection_PowerSupply_Info_Name

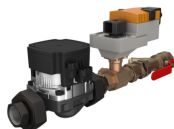
C20/3

Dane akustyczne

Poziom mocy akustycznej [dB(A)]	Częstotliwość	63 [Hz]	125 [Hz]	250 [Hz]	500 [Hz]	1000 [Hz]	2000 [Hz]	4000 [Hz]	8000 [Hz]	Lw [dB(A)]
Wlot	[dB(A)]	0,0	49,4	62,8	68,7	69,1	67,4	62,0	56,3	74,0
Wylot	[dB(A)]	0,0	52,1	65,5	71,4	71,8	70,1	65,6	59,9	76,8
Otoczenie	[dB(A)]	0,0	37,1	48,5	46,4	40,8	33,1	25,6	11,9	51,3

Poziom ciśnienia akustycznego w odl. 1m [dB(A)]	Częstotliwość	63 [Hz]	125 [Hz]	250 [Hz]	500 [Hz]	1000 [Hz]	2000 [Hz]	4000 [Hz]	8000 [Hz]	Lp [dB(A)]
	[dB(A)]	0,0	26,1	37,5	35,4	29,8	22,1	14,6	2,0	40,3

Węzeł pompowy (zespół regulacji mocy nagrzewnicy wodnej)



Węzeł pompowy (zespół regulacji mocy nagrzewnicy wodnej) zapewnia płynną regulację mocy grzewczej oraz skuteczne zabezpieczenie przeciwzamrożeniowe. Układ WPG Lite składa się z: pompy wodnej, trójdrogowego zaworu z siłownikiem, filtra siatkowego, zaworu odcinającego od źródła ciepła.

Nazwa:	WPG-25-060-6.3-Lite		
Do nagrzewnic:	1		
Typ:	WPG-25-060-6.3-Lite	Ilość	1
Napięcie znamionowe	230/1/50	WPG Kvs	6,30
Prąd nominalny	0,5 A		

Akcesoria otworów wlotowych i wylotowych

Supply

Exhaust

Tryb doboru automatyki: Zestaw funkcjonalny

Otwory wlotu i wylotu powietrza	Supply	Exhaust
Wlot powietrza	Frontowy 1068x480	Frontowy 1068x480
Wylot powietrza	Frontowy 1068x480	Frontowy 1068x480
Przepustnica powietrza	Supply	Exhaust
Wlot powietrza	Tak	Nie
Wylot powietrza	Nie	Tak
Połączenia elastyczne	Supply	Exhaust
Wlot powietrza	Tak	Tak
Wylot powietrza	Tak	Tak

Pozostałe Akcesoria

Daszek

Daszek

1 Ilość



Dane techniczne dla pozycji 7

Numer oferty 81U.11/LIVE.EUR/JM/2023-23

Automatyka

Kod Funkcyjny AP|1|0|0|0|0|0|0|6|1|0|0|0|0|0|1

APP Code uPC3 (AP-33)

Czujnik Wiodący Duct Exhaust

Panel Operatorski

Opcje

Przetwornik różnicy ciśnień

CAV

HMI Advanced (Konfiguracyjny) YES

HMI Basic (Użytkownika) YES

Rozdzielnia automatyki YES

Siłowniki przepustnic

Nazwa	Kod	Komplet
Siłownik przepustnicy pow. ON-OFF S 10Nm	ADMP.ACT.SET ON-OFF S 10Nm	1
Siłownik przepustnicy pow. ON-OFF 10Nm	ADMP.ACT.SET ON-OFF 10Nm	1
Siłownik przepustnicy pow. 0-10 2Nm	ADMP.ACT.SET 0-10 2Nm	1

Czujniki temperatury

Nazwa	Kod	Komplet
Zewnętrzny czujnik temperatury NTC 10k	Temp. Sensor NTC10k (Outdoor)	3
Kanałowy czujnik temperatury NTC 10k	Temp. Sensor NTC10k (Duct)	1
Przylgowy czujnik temperatury NTC 10k	Temp. Sensor NTC10k (Strap-on)	1

Przetworniki i wyłączniki

Nazwa	Kod	Komplet
Czujnik przeciwwamrożeniowy (frost)	FRST.SWTC	1
Przetwornik różnicy ciśnień CAV	PRSS.TRDC_CAV	1

AHU Connection Box

AHU Connection Box

Moc znamionowa	2,80 kW	Full Load Amps	19,0 A
Podłączenie zasilania	3x400V AC +N+PE	Przewód zasilający	5 x 2,50 mm ²

Dane do Rozporządzenia KE 1253/2014

L.P.	Parametr	Jednostka	Wartość
1	Nazwa producenta		VTS sp. z o.o.
2	Identyfikator produktu		VVS040c-F-P-V-H
3	Deklarowany typ		SWNM - DSW
4	Rodzaj zainstalowanego napędu		Układ bezstopniowej regulacji prędkości obrotowej wentylatora
5	Rodzaj układu odzysku ciepła		Inny
6	Sprawność cieplna odzysku ciepła	%	81,00
7	Znamionowe natężenie przepływu w SWNM		1,03 / 1,03
8	Efektywny pobór mocy	kW	1,30 / 1,27
9	Wewnętrzna Jednostkowa Moc Wentylatora JMWInt	w/m ³ /s	392,02 / 428,57
10	Prędkość Czołowa	m/s	1,90
11	Znamionowe ciśnienie zewnętrzne	Pa	450,00 / 450,00
12	Spadek ciśnienia wewnętrznego części pełniących funkcje wentylacyjne Δps,int	Pa	247,87 / 264,26



Dane techniczne dla pozycji 7

Numer oferty 81U.11/LIVE.EUR/JM/2023-23

13	Spadek ciśnienia wewnętrznego części nie pełniących funkcje wentylacyjne $\Delta p_{s,add}$	Pa	104,34 / 47,66
14	Deklarowany maksymalny stopień zewnętrznych przecieków powietrza	%	0,01 / 0,01
15	Efektywność energetyczna filtrów (rodzaj/klasa/roczne zużycie energii)		EU7MPleat / F7 / - / EU5MPleat / M5 / -
16	Opis mechanizmu wizualnego ostrzegania o konieczności wymiany filtra w SWNM		Obsługiwany przez system automatyki
17	Poziom mocy akustycznej emitowanej przezobudowę LWA	dBA	52
18	Adres strony internetowej zawierającej instrukcję demontażu		http://www.vtsgroup.com
19	Zgodność z Ecodesign		Tak (2018 +)

Sekcje do transportu

Sekcje transportowe	Masa [Kg]	Długość [mm]	Szerokość [mm]	Wysokość [mm]
1	268	1599	1174	1254
2	60	450	1174	672
3	54	450	1174	672
4	74	629	1174	582

Wymiary transportowe sekcji

